

Netzgerät linear geregelt - Trafonetzgerät

NG2

Merkmale:

- **Spannungsversorgung:**
115 oder 230VAC, 50/60Hz
- **Ausgang: 2x 200mA**
± 10V, ± 12V oder ± 15V
- **Statusanzeige je Ausgang**
- **jede Ausgangsspannung feinjustierbar**
- **kurzschlussfest max. 30min.**
- **für Tragschienenmontage TS35**
- **eindeutige Klemmenbeschriftung**
- **kompakte Abmessungen**
- **Bauform 45mm**
- **hohe Zuverlässigkeit, 5 Jahre Garantie**



Beschreibung:

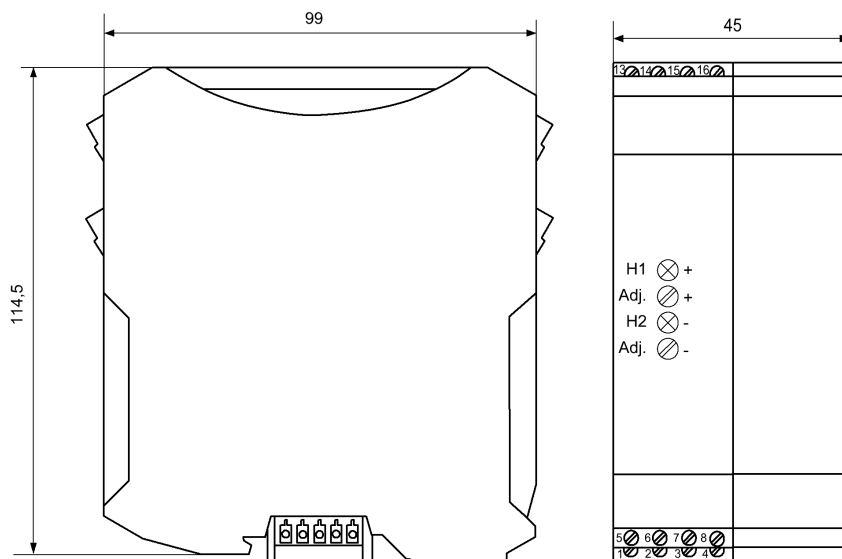
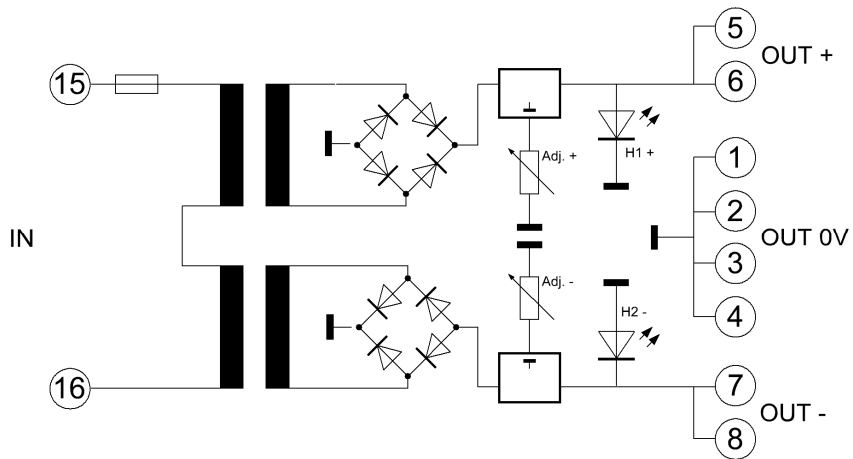
Die Geräte der linear geregelten Trafonetzgeräte Serie NG2 dienen zur Versorgung kleiner Verbraucher. Durch den konventionellen Aufbau mit Transformatoren eignen sich diese Geräte besonders für den Einsatz in analogen Systemen und Schaltungen. Zwei verschiedene Varianten mit 115V / 230V - Versorgungsspannung, ermöglichen den weltweiten Einsatz. Zudem stehen dem Anwender Ausgangsspannungen von: ± 10VDC, ± 12VDC oder ± 15VDC zur Verfügung. Über 20-Gang Spindelpotentiometer kann jede Polarität, unabhängig von einander, justiert werden. Jede Spannung ist mit bis zu 200mA belastbar. Eine LED je Ausgang zeigt den Einschaltzustand an.

Anwendung:

zentrale / dezentrale DC Versorgung für u.a.: MSR – Anwendungen
präzise Spannungsquelle, durch Feinjustierbarkeit je Ausgangsspannung

Typenübersicht:

	Eingang:	Ausgang:
	50/60Hz	DC, 2x 200mA
NG2-10-115	115V	± 10V
NG2-12-115	115V	± 12V
NG2-15-115	115V	± 15V
NG2-10-230	230V	± 10V
NG2-12-230	230V	± 12V
NG2-15-230	230V	± 15V



Technische Daten

Hilfsenergie:

Versorgungsspannung :	115VAC ±10%, 50/60Hz 230VAC ±10%, 50/60Hz
Leistungsaufnahme :	6VA, ± 10V 10VA, ± 12V, ± 15V

Ausgänge:

Ausgangsspannung :	± 0,2%
feinjustierbar :	± 200mV
Ausgangsstrom :	2x 200mA
Temperaturdrift :	5mV / K
Spannungsänderung bei 10% Laständerung :	± 15mV
bei 80% Laständerung :	± 100mV
Oberwelligkeit :	<10mV
Kurzschlussfest :	max. 30min.

Allgemeine Daten:

Arbeitstemperatur :	0...+50°C
Lagertemperatur :	-25...+85°C, es darf keine Betauung vor der Inbetriebnahme auftreten
Prüfspannung :	4kVAC
CE Konformität :	EN 61326-1, EN 61000-4-2/3*/4/5/6*, EN 61000-6-4 * während der Störeinwirkung sind geringe Abweichungen möglich

Gehäuse:

Abmessungen BxHxT :	45mm Anreihgehäuse, 45x114,5x104,5mm (mit Klemmen)
Material :	PA / V0
Schutzart :	IP20
Anschluss :	M3-Schraubklemmen 0,14 - 2,5mm ² , starr oder flexibel
Befestigung :	Schnappbefestigung für Normschiene TS35
Gewicht :	450g

Sicherheitshinweise:



Vor einem Öffnen des Gerätes, ist dieses spannungsfrei zu schalten.

Während des Betriebes dieses Moduls können Teile unter gefährlichen Spannungen stehen! Daher kann ein Nichtbeachten dieser Warnhinweise zu schweren Körperverletzungen und/oder Sachschäden führen.

Es ist darauf zu achten, dass das Gerät nur von geschultem Fachpersonal installiert und in Betrieb genommen wird. Vor der Installation bzw. Inbetriebnahme sollte sich das Fachpersonal sorgfältig mit der Dokumentation des Gerätes vertraut gemacht haben.

Bei sichtbaren Schäden am Gehäuse ist das Gerät unmittelbar zu ersetzen.



Auf einen ausreichenden Schutz gegen elektrostatische Elektrizität (ESD) ist bei Montage des Gerätes zu achten.

Einbauhinweise:

Es ist darauf zu achten, dass das Gerät möglichst weit von starken Störquellen entfernt eingebaut wird. Dies können Magnetspulen, Transformatoren, Frequenzumrichter o. ä. sein.

Verdrahtungshinweise:

Alle Signal- und Steuerleitungen sollten abgeschirmt verdrahtet werden. Die Abschirmung ist großflächig auf Erdpotential zu legen. Steuer- und Signalleitungen niemals mit Last führenden Leitungen gemeinsam in einem Kabelkanal verlegen.

Beschränkte Garantie:

Die LEG Industrie-Elektronik GmbH garantiert hiermit, dass das Produkt über einen Zeitraum von fünf Jahren, ab Lieferdatum, frei von Material- und Verarbeitungsfehlern sein wird.

Diese beschränkte Garantie ist nach Wahl der LEG beschränkt auf Reparatur oder Austausch für den ersten Endbenutzer des Gerätes. Folgeschäden oder etwaige anderweitige Ersatzansprüche, welche über die Funktionalität des Produktes hinaus gehen sind ausgeschlossen.

Gültigkeit hat diese beschränkte Garantie nur, wenn das Produkt:

1. gemäß den von der LEG zur Verfügung gestellten Unterlagen und Anweisungen installiert und in Betrieb genommen wurde;
2. Die technische Konfiguration der Spannungsversorgung eingehalten wurde;
3. das Produkt seinem Ordnungsgemäßen Gebrauch bestimmt war;
4. keine erkennbaren für unzulässige Modifikationen, falsche Handhabung oder eigenmächtige Reparaturversuche ohne vorherige Absprache mit der LEG durchgeführt wurden.

Die Lieferungen erfolgen nach den „Allgemeinen Geschäftsbedingungen für Erzeugnisse und Leistungen der Elektroindustrie“ empfohlen vom Zentralverband Elektrotechnik- und Elektroindustrie (ZVEI) e.V. .

Änderungen vorbehalten:
