

## Signalformer – Impulsverlängerer mit NPN Eingang

**SF2**

Merkmale:

- Eingang für Geräte mit NPN Ausgang
- 10ms - 1,5s Impulsverlängerung frei einstellbar
- min. 5µs/20µs Triggerimpuls
- Ausgang 24VDC/100mA
- retriggerbar, oder nicht retriggerbar
- Statusanzeige im Ausgang
- mit/ohne Transparenzfunktion
- Versorgung 24VDC
- für Tragschienenmontage TS35
- anreihbar über Steckbrücken
- Zugfederanschluss
- Bauform 6,2mm
- hohe Zuverlässigkeit, 5 Jahre Garantie



Beschreibung:

Die Geräte der Signalformer Serie SF2 dienen zur Signalverlängerung von extrem kurzen Impulsen. Schon ab einem nur 5µs anstehenden Impuls lassen sich Ausgangsimpulse von 10 – 1500ms generieren. Die Ausgangsimpulslänge wird über einen Schalter grob und mit Hilfe eines Potentiometers fein eingestellt. Die Geräte besitzen eine zuschaltbare Retriggerfunktion. Eine ebenfalls zuschaltbare Transparenzfunktion ermöglicht auch einen längeren Eingangsimpuls, als die eingestellte Ausgangsimpulslänge. Der Schaltzustand wird durch eine LED im Ausgang angezeigt.

Im Unterschied zur Serie SF1 (PNP-Signal / Plus schaltend) wird der SF2 mit einem NPN Signal (Masse schaltend) angesteuert. Der dazu benötigte Pull-Up Widerstand ist bereits im Modul integriert, somit entfällt der sonst oft benötigte externe Pull-Up.

Anwendung:

Signalverlängerung zur präzisen Erkennung in PLC oder SPS u.ä.

### Bestellschlüssel:

Type:	Bestellschlüssel	Eingangstrigger	Ausgangsverhalten:
SF2	-6	fallende Flanke	high aktiv
	-7	fallende Flanke	low aktiv
	-8	steigende Flanke	low aktiv
	-9	steigende Flanke	high aktiv

### Bestellbeispiel 1:

Eingangstrigger: fallende Flanke  
Ausgangsverhalten: high aktiv  
Type: **SF2-6**

**Einstellung:**

Schalterstellung	S1	S2	S3	S4
OFF	10...150ms*	nicht retriggerbar*	ohne Transparenzfunktion*	nicht belegt
ON	100...1500ms	retriggerbar	mit Transparenzfunktion	nicht belegt

\*Auslieferungszustand: ca. 100ms

**Hinweis:**

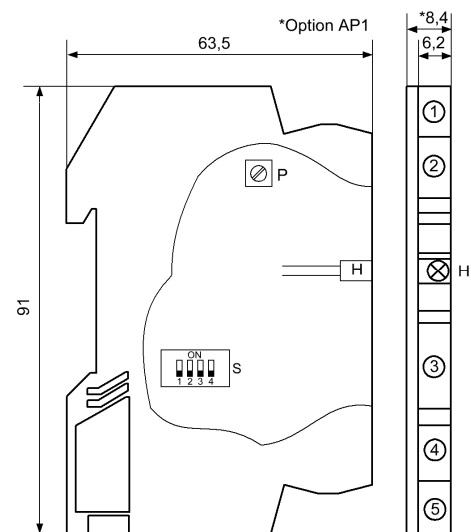
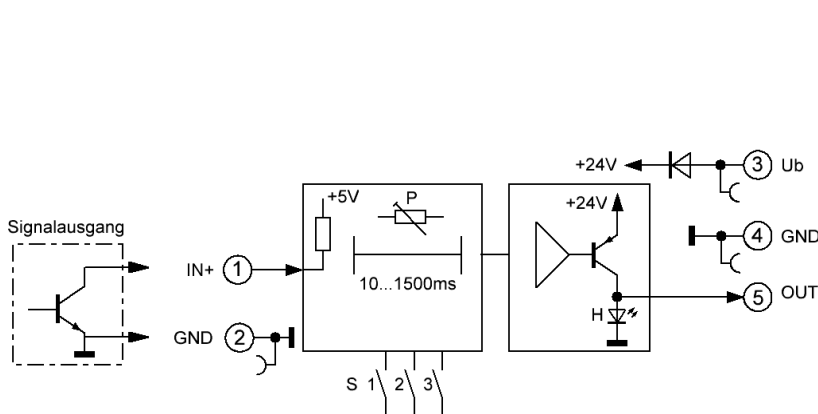
**Werden die Schalter verstellt, so muss das Modul kurz spannungsfrei geschaltet werden. Erst nach dem erneuten Zuschalten der Versorgungsspannung wird die neue Schalterstellung aktiv.**

**Retriggerbar:**

Der SF2 kann erneut getriggert werden, obwohl der Ausgangsimpuls noch ansteht. Das bedeutet: die Zeit beginnt erneut zu laufen und der Ausgangsimpuls wird entsprechend verlängert.

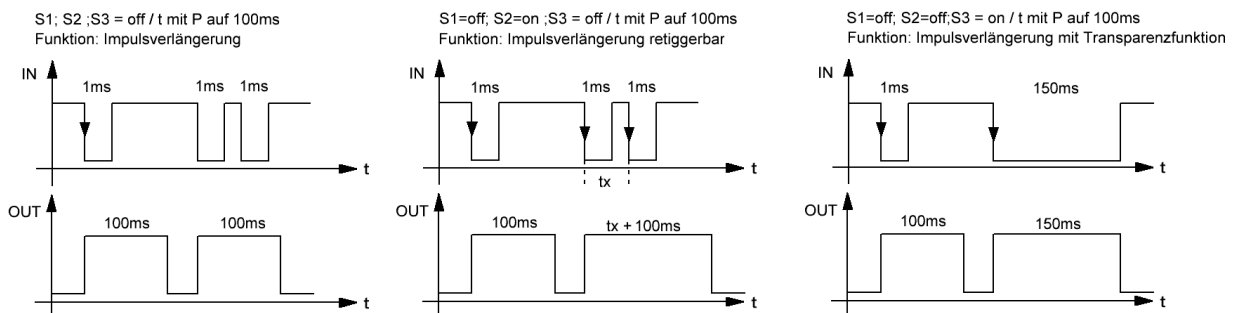
**Transparenz:**

Ist der Eingangsimpuls länger als die am SF2 eingestellte Zeit, so verlängert sich die Ausgangsimpulslänge um die Eingangsimpulslänge. Das bedeutet: der Ausgang schaltet erst aus, wenn auch der Eingang aus ist.



**Impulsdiagramme:**

Am Beispiel fallende Flanke



## Technische Daten

### Hilfsenergie:

---

Versorgungsspannung : 19,2...30VDC (Ucc)  
Leistungsaufnahme : 20mA + Last

### Eingänge:

---

Schaltpegel : für Masse schaltend NPN Ausgang Low: < 0,7V High: >2,5V  
Eingangsstrom : < -1,2 mA  
Pull-up Widerstand : intern 4,7 kOhm an 5V (externer Widerstand entfällt)

### Ausgänge:

---

Spannungsausgang : Ucc – 1V  
Stromausgang : max. 100mA, kurzschlussfest  
Schaltzeiten : >5µs, nicht retriggerbar  
>20µs retriggerbar  
Impulsbreite : 10...1500ms (Sonderzeitbereiche auf Anfrage)

### Allgemeine Daten:

---

Arbeitstemperatur : 0...50°C  
Lagertemperatur : -25...+85°C, es darf keine Betauung vor der Inbetriebnahme auftreten  
MTBF : 460 Jahre Mean Time Between Failures -MTBF- gemäß EN 61709 (SN 29500).  
Voraussetzungen: Ortsfester Betrieb in gepflegten Räumen, mittlere Umgebungstemperatur 40 °C,  
keine Belüftung, Dauerbetrieb  
CE Konformität : EN 61326-1, EN 61000-4-2/3\*/4/5/6\*, EN 61000-6-4  
\*während der Störeinwirkung sind geringe Abweichungen möglich

### Gehäuse:

---

Abmessungen BxHxT : 6,2mm Reihenklemmgehäuse, 6,2x63,5x91mm  
Material : PA 6.6 / V2  
Schutzart : IP00, IP20 mit Seitendeckel/Abschlussplatte  
Anschluss : Federkraftanschluss 0,2 - 4mm<sup>2</sup>, starr, 0,2 – 2,5mm, flexibel  
Kontaktbelastbarkeit mit Steckbrücken max. 24A  
Befestigung : Schnappbefestigung für Normschiene TS35  
Einbaulage/Montage : beliebig / anreihbar ohne Abstand  
Gewicht : 21g

### **Sicherheitshinweise:**

---



Vor einem Öffnen des Gerätes, ist dieses spannungsfrei zu schalten.

Während des Betriebes dieses Moduls können Teile, auch wenn nur Kleinspannung anliegt, durch zum Beispiel Shuntabgriffe, unter gefährlichen Spannungen stehen! Daher kann ein Nichtbeachten dieser Warnhinweise zu schweren Körperverletzungen und/oder Sachschäden führen.

Es ist darauf zu achten, dass der Signalformer nur von geschultem Fachpersonal installiert und in Betrieb genommen wird. Vor der Installation bzw. Inbetriebnahme sollte sich das Fachpersonal sorgfältig mit der Dokumentation des Gerätes vertraut gemacht haben.

Bei sichtbaren Schäden am Gehäuse ist das Gerät unmittelbar zu ersetzen.



Auf einen ausreichenden Schutz gegen elektrostatische Elektrizität (ESD) ist bei Montage des Gerätes zu achten.

### **Einbauhinweise:**

---

Es ist darauf zu achten, dass das Gerät möglichst weit von starken Störquellen entfernt eingebaut wird. Dies können Magnetspulen, Transformatoren, Frequenzumrichter o. ä. sein.

### **Verdrahtungshinweise:**

---

Alle Signal- und Steuerleitungen sollten abgeschirmt verdrahtet werden. Die Abschirmung ist großflächig auf Erdpotential zu legen. Steuer- und Signalleitungen niemals mit Last führenden Leitungen gemeinsam in einem Kabelkanal verlegen.

### **Beschränkte Garantie:**

---

Die LEG Industrie-Elektronik GmbH garantiert hiermit, dass das Produkt über einen Zeitraum von fünf Jahren, ab Lieferdatum, frei von Material- und Verarbeitungsfehlern sein wird.

Diese beschränkte Garantie ist nach Wahl der LEG beschränkt auf Reparatur oder Austausch für den ersten Endbenutzer des Gerätes. Folgeschäden oder etwaige anderweitige Ersatzansprüche, welche über die Funktionalität des Produktes hinaus gehen sind ausgeschlossen.

Gültigkeit hat diese beschränkte Garantie nur wenn:

1. das Produkt gemäß den von der LEG zur Verfügung gestellten Unterlagen und Anweisungen installiert und in Betrieb genommen wurde;
2. die technische Konfiguration der Spannungsversorgung eingehalten wurde;
3. das Produkt seinem Ordnungsgemäßen Gebrauch bestimmt war;
4. keine unzulässigen Modifikationen oder eigenmächtige Reparaturversuche ohne vorherige Absprache mit der LEG durchgeführt wurden.

Die Lieferungen erfolgen nach den „Allgemeinen Geschäftsbedingungen für Erzeugnisse und Leistungen der Elektroindustrie“ empfohlen vom Zentralverband Elektrotechnik- und Elektroindustrie (ZVEI) e.V. .

### **Änderungen vorbehalten:**

---