

Goldkontaktrelais 2x 1 Wechsler 24VUC/230VAC

SR2

Merkmale:

- 2x 1 Wechsler
- Ansteuerung wahlweise 24VUC / 230VAC
- Schaltstrom 10 μ A - 2A
- Kontaktwiderstand < 0,1 Ohm
- Statusanzeige je Ansteuerung
- für Tragschienenmontage TS35
- eindeutige Klemmenbeschriftung
- kleine Abmessungen
- Bauform 17,5mm, super flach
- hohe Zuverlässigkeit, 5 Jahre Garantie

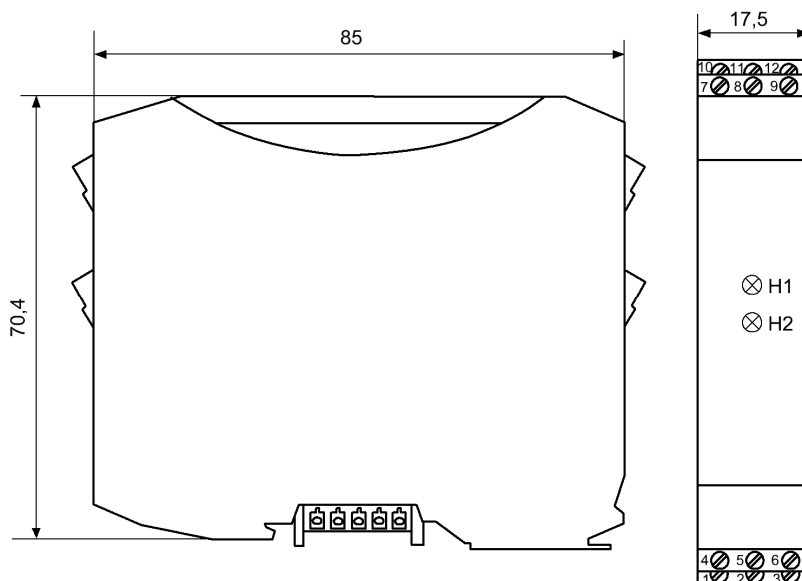
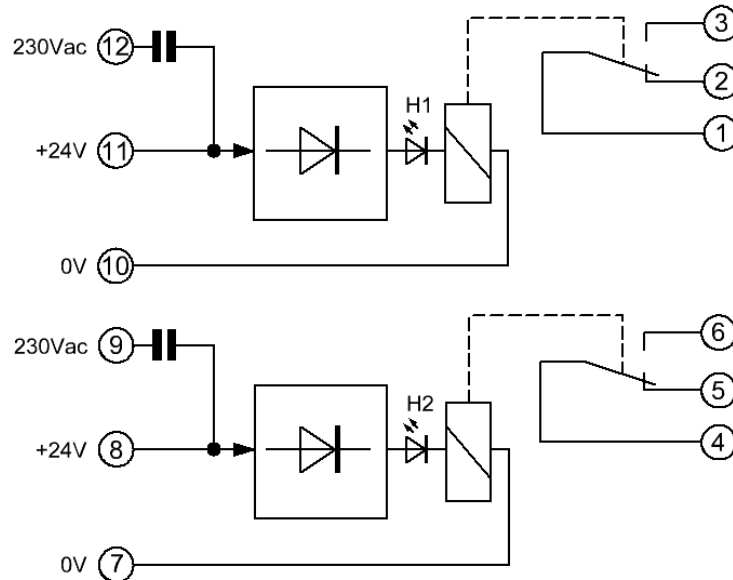


Beschreibung:

Die Geräte der Sollwertrelais Serie SR2 dienen zum Schalten von sehr kleinen Signalen, wie Soll- oder Messwerte. Jeder der Eingänge steuern je einen Wechsler an. Goldkontakte ermöglichen das Schalten von nur 10 μ A kleinen Strömen. Die Steuerspannung beträgt standardmäßig wahlweise 24VUC oder 230VAC. LED's im Ausgang zeigen den Schaltzustand an.

Anwendung:

schalten kleiner Leistungen, Meßsignale, Soll-/Istwerte



Technische Daten

Ansteuerung:

Steuerspannung	:	19,2...30VUC	//	170...253VAC
Steuerstrom	:	2x 10mA	//	< 2x 4VA

Ausgänge:

Spannung	:	max. 220VDC / 250VAC		
Strom	:	10µA...2A		
Schaltleistung	:	max. 65,5VA, 60W		
Ansprech- / Abfallzeit	:	< 8ms / < 15ms		
Kontaktwiderstand	:	< 0,1 Ohm		
max. Schaltspiele	:	mechanisch:	1x 10 ⁸	
		elektrisch:	5x 10 ⁵ 1A 30VDC,	1x 10 ⁵ 2A 30VDC
Isolationsspannung	:	1500V		

Allgemeine Daten:

Arbeitstemperatur	:	0...50°C
Lagertemperatur	:	-25...+85°C, es darf keine Betauung vor der Inbetriebnahme auftreten
Prüfspannung	:	1,5kVAC / 50Hz / 60 Sekunden / zwischen Eingang / Ausgang
CE Konformität	:	EN 61326-1, EN 61000-4-2/3*/4/5/6*, EN 61000-6-4 * während der Störeinwirkung sind geringe Abweichungen möglich

Gehäuse:

Abmessungen BxHxT	:	17,5mm Anreihgehäuse, 17,5x70,4x90,5mm (mit Klemmen)
Material	:	PA / V0
Schutzart	:	IP20
Anschluss	:	M3-Schraubklemmen 0,14 - 2,5mm ² , starr oder flexibel
Befestigung	:	Schnappbefestigung für Normschiene TS35
Gewicht	:	75g

Sicherheitshinweise:



Vor einem Öffnen des Gerätes, ist dieses spannungsfrei zu schalten.

Während des Betriebes dieses Moduls können Teile, auch wenn nur Kleinspannung anliegt, durch zum Beispiel Shuntabgriffe, unter gefährlichen Spannungen stehen! Daher kann ein Nichtbeachten dieser Warnhinweise zu schweren Körperverletzungen und/oder Sachschäden führen.

Es ist darauf zu achten, dass das Sollwertrelais nur von geschultem Fachpersonal installiert und in Betrieb genommen wird. Vor der Installation bzw. Inbetriebnahme sollte sich das Fachpersonal sorgfältig mit der Dokumentation des Gerätes vertraut gemacht haben.

Bei sichtbaren Schäden am Gehäuse ist das Gerät unmittelbar zu ersetzen.



Auf einen ausreichenden Schutz gegen elektrostatische Elektrizität (ESD) ist bei Montage des Gerätes zu achten.

Einbauhinweise:

Es ist darauf zu achten, dass das Gerät möglichst weit von starken Störquellen entfernt eingebaut wird. Dies können Magnetspulen, Transformatoren, Frequenzumrichter o. ä. sein.

Verdrahtungshinweise:

Alle Signal- und Steuerleitungen sollten abgeschirmt verdrahtet werden. Die Abschirmung ist großflächig auf Erdpotential zu legen. Steuer- und Signalleitungen niemals mit Last führenden Leitungen gemeinsam in einem Kabelkanal verlegen.

Beschränkte Garantie:

Die LEG Industrie-Elektronik GmbH garantiert hiermit, dass das Produkt über einen Zeitraum von fünf Jahren, ab Lieferdatum, frei von Material- und Verarbeitungsfehlern sein wird.

Diese beschränkte Garantie ist nach Wahl der LEG beschränkt auf Reparatur oder Austausch für den ersten Endbenutzer des Gerätes. Folgeschäden oder etwaige anderweitige Ersatzansprüche, welche über die Funktionalität des Produktes hinaus gehen sind ausgeschlossen.

Gültigkeit hat diese beschränkte Garantie nur, wenn das Produkt:

1. gemäß den von der LEG zur Verfügung gestellten Unterlagen und Anweisungen installiert und in Betrieb genommen wurde;
2. Die technische Konfiguration der Spannungsversorgung eingehalten wurde;
3. das Produkt seinem Ordnungsgemäßen Gebrauch bestimmt war;
4. keine erkennbaren für unzulässige Modifikationen, falsche Handhabung oder eigenmächtige Reparaturversuche ohne vorherige Absprache mit der LEG durchgeführt wurden.

Die Lieferungen erfolgen nach den „Allgemeinen Geschäftsbedingungen für Erzeugnisse und Leistungen der Elektroindustrie“ empfohlen vom Zentralverband Elektrotechnik- und Elektroindustrie (ZVEI) e.V. .

Änderungen vorbehalten:
