

## Signalumformer / - Verstärker 1 Kanal auf 24V (HTL) SU1-2-9-W-1K

Merkmale:

- Signalverstärker / Pegelumsetzer / -wandler
- Übertragungsfrequenz 200kHz
- Ausgang 24VDC/ 1 x 100mA
- kurzschlussfest
- Statusanzeige im Ausgang
- schnelle Schaltzeiten von 0,5µs/1µs
- Versorgung 24VDC
- für Tragschienenmontage TS35
- eindeutige Klemmenbeschriftung
- kleine Abmessungen
- Bauform 17,5mm, super flach
- PB - Power-Bus - fähig
- hohe Zuverlässigkeit, 5 Jahre Garantie



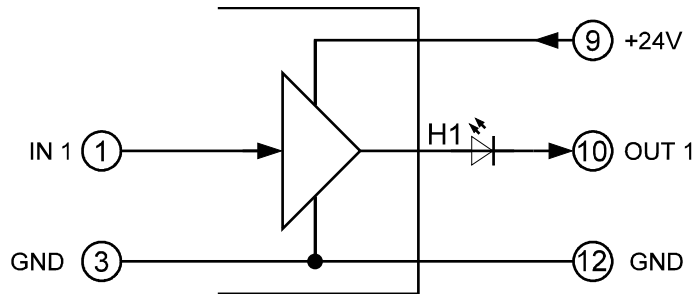
Beschreibung:

Die Geräte der Signalumformer Serie SU1-2-9-W-1K dienen zur Verstärkung und / oder Pegelumsetzung eines hochohmigen, Wechselspannungs-Signals in ein Rechtecksignal bis 200kHz. Dadurch ist diese Gerätevariante besonders zur Signalumsetzung für Wechselspannungs-Tachogeneratoren geeignet. Der Gegentaktausgang gibt im angesteuerten Zustand ein 24V Signal aus und im nicht angesteuerten Zustand ist der Ausgang aktiv auf GND geschaltet.

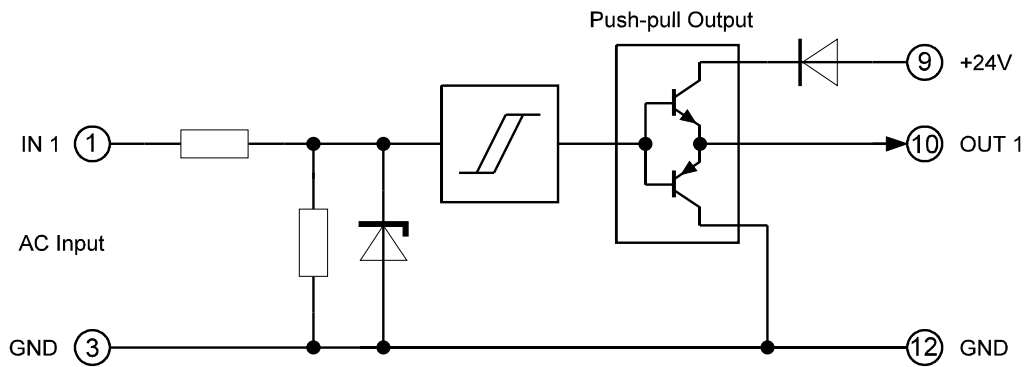
Eine LED im Ausgang zeigt den Schaltzustand an. Der kurzschlussfeste Ausgang schützt in einem Fehlerfall. Zur Stromversorgung wird eine Hilfsenergie von 24Vdc benötigt. Aufgebaut sind die Geräte in einem 17,5mm breiten Kunststoffgehäuse, welches zur Montage auf Hutschiene geeignet ist.

Anwendung:

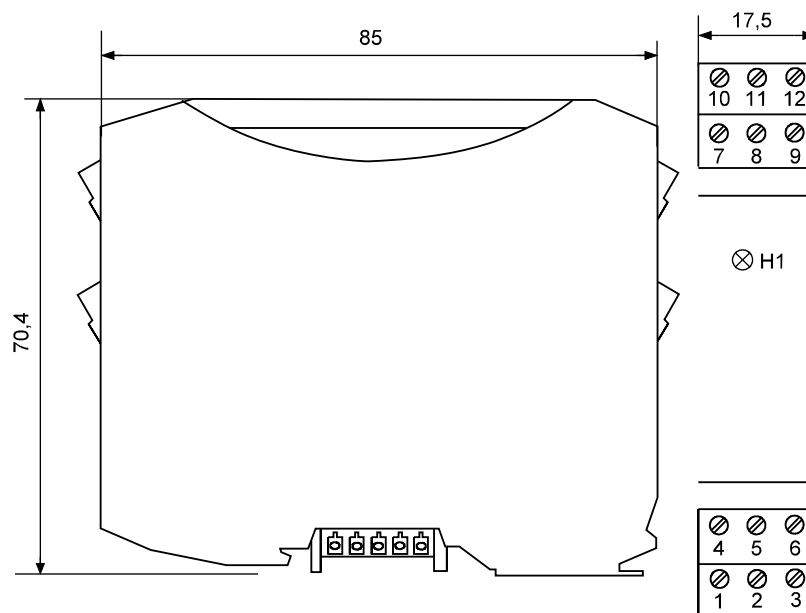
Signalumsetzung Wechselspannungs-Tachogenerator auf 24VDC (HTL)  
Umsetzung hochohmiger Signale, Signalverstärkung



Prinzipschaltbild



Veranschaulichung der Eingangsschaltung



Gehäuseabmessung

## Technische Daten

### Hilfsenergie:

---

Versorgungsspannung : 19,2...30VDC (U<sub>cc</sub>)  
Leistungsaufnahme : 100mA + Last

### Eingänge:

---

Schaltpegel	:		Low:	High:	Rin:
SU1-2-9-W-1K	:	0...50VAC	< 0,5V	> 3V	47kOhm
Überlastbarkeit	:	max. 100VAC			

### Ausgänge:

---

Spannungsausgang : U<sub>cc</sub> -1,5V  
Stromausgang : max. 1 x 100mA, kurzschlussfest  
Schaltzeiten : Ein: 1µs, Aus: 0,5µs  
Übertragungsfrequenz : 200kHz  
Schaltarten : Gegentakt (HTL)

### Allgemeine Daten:

---

Arbeitstemperatur : 0...50°C  
Lagertemperatur : -25...+85°C, es darf keine Betauung vor der Inbetriebnahme auftreten  
MTBF : 280 Jahre Mean Time Between Failures -MTBF- gemäß EN 61709 (SN 29500).  
Voraussetzungen: Ortsfester Betrieb in gepflegten Räumen, mittlere Umgebungstemperatur 40 °C,  
keine Belüftung, Dauerbetrieb  
CE Konformität : EN 61326-1, EN 61000-4-2/3\*/4/5/6\*, EN 61000-6-4  
\* während der Störeinwirkung sind geringe Abweichungen möglich

### Gehäuse:

---

Abmessungen BxHxT : 17,5mm Anreihgehäuse, 17,5x70,4x90,5mm (mit Klemmen)  
Material : PA / V0  
Schutzart : IP20  
Anschluss : M3-Schraubklemmen 0,14 – 2,5mm<sup>2</sup>, starr oder flexibel  
Befestigung : Schnappbefestigung für Normschiene TS35  
Gewicht : 64g  
Einbaulage/Montage : beliebig

### **Sicherheitshinweise:**

---



Vor einem Öffnen des Gerätes, ist dieses spannungsfrei zu schalten.

Während des Betriebes dieses Moduls können Teile, auch wenn nur Kleinspannung anliegt, durch zum Beispiel Shuntabgriffe, unter gefährlichen Spannungen stehen! Daher kann ein Nichtbeachten dieser Warnhinweise zu schweren Körperverletzungen und/oder Sachschäden führen.

Es ist darauf zu achten, dass der Signalunformer nur von geschultem Fachpersonal installiert und in Betrieb genommen wird. Vor der Installation bzw. Inbetriebnahme sollte sich das Fachpersonal sorgfältig mit der Dokumentation des Gerätes vertraut gemacht haben.

Bei sichtbaren Schäden am Gehäuse ist das Gerät unmittelbar zu ersetzen.



Auf einen ausreichenden Schutz gegen elektrostatische Elektrizität (ESD) ist bei Montage des Gerätes zu achten.

### **Einbauhinweise:**

---

Es ist darauf zu achten, dass das Gerät möglichst weit von starken Störquellen entfernt eingebaut wird. Dies können Magnetspulen, Transformatoren, Frequenzumrichter o. ä. sein.

### **Verdrahtungshinweise:**

---

Alle Signal- und Steuerleitungen sollten abgeschirmt verdrahtet werden. Die Abschirmung ist großflächig auf Erdpotential zu legen. Steuer- und Signalleitungen niemals mit Last führenden Leitungen gemeinsam in einem Kabelkanal verlegen.

### **Beschränkte Garantie:**

---

Die LEG Industrie-Elektronik GmbH garantiert hiermit, dass das Produkt über einen Zeitraum von fünf Jahren, ab Lieferdatum, frei von Material- und Verarbeitungsfehlern sein wird.

Diese beschränkte Garantie ist nach Wahl der LEG beschränkt auf Reparatur oder Austausch für den ersten Endbenutzer des Gerätes. Folgeschäden oder etwaige anderweitige Ersatzansprüche, welche über die Funktionalität des Produktes hinaus gehen sind ausgeschlossen.

Gültigkeit hat diese beschränkte Garantie nur wenn:

1. das Produkt gemäß den von der LEG zur Verfügung gestellten Unterlagen und Anweisungen installiert und in Betrieb genommen wurde;
2. die technische Konfiguration der Spannungsversorgung eingehalten wurde;
3. das Produkt seinem Ordnungsgemäßen Gebrauch bestimmt war;
4. keine unzulässigen Modifikationen oder eigenmächtige Reparaturversuche ohne vorherige Absprache mit der LEG durchgeführt wurden.

Die Lieferungen erfolgen nach den „Allgemeinen Geschäftsbedingungen für Erzeugnisse und Leistungen der Elektroindustrie“ empfohlen vom Zentralverband Elektrotechnik- und Elektroindustrie (ZVEI) e.V. .

### **Änderungen vorbehalten:**

---