

Signalumformer 3 Kanäle RS422 auf 24V (HTL) / 5V (TTL)

SU3

Merkmale:

- Pegelumsetzer / Pegelwandler
- Übertragungsfrequenz 1MHz
- Ausgang 5/24VDC/3x 50mA
- Potentialtrennung Ein-/Ausgang
- pro Kanal eine Statusanzeige im Ausgang
- Bus-Abschluß – frei jumperbar
- schnelle Schaltzeiten
- Versorgung 24VDC
- für Tragschienenmontage TS35
- eindeutige Klemmenbeschriftung
- kleine Abmessungen
- Bauform 17,5mm, super flach
- PB - Power-Bus - fähig
- hohe Zuverlässigkeit, 5 Jahre Garantie



Beschreibung:

Die Geräte der Signalumformer Serie SU3 dienen zur Pegelwandlung bzw. Pegelumsetzung. Es stehen drei Kanäle zur Verfügung. RS422-Impulse, werden in 5V (TTL) oder 24V (HTL) übertragen. Eine LED in jedem Ausgang zeigt den Schaltzustand an. Potentialtrennung zwischen Eingang und Ausgang.

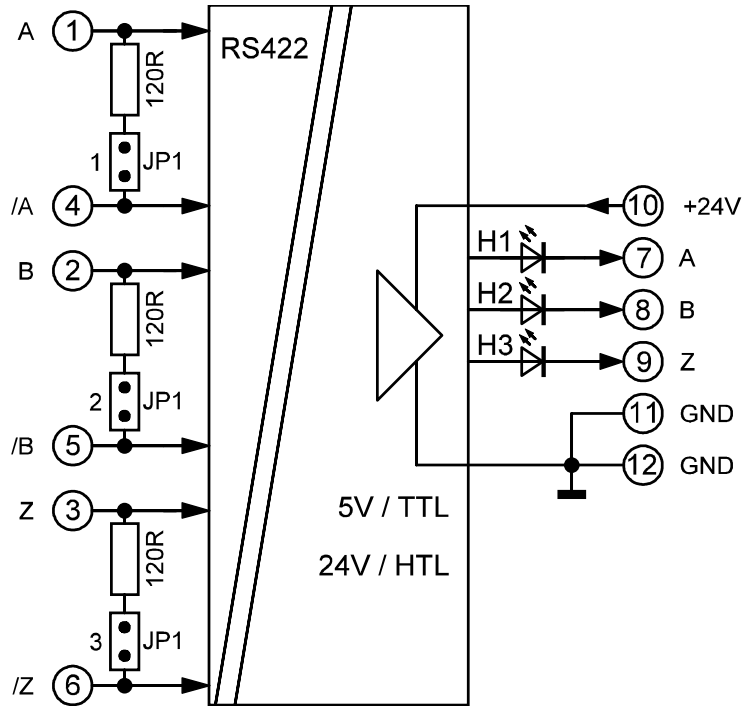
Anwendung:

Signalumsetzung RS422 auf 5VDC (TTL) oder 24VDC (HTL)

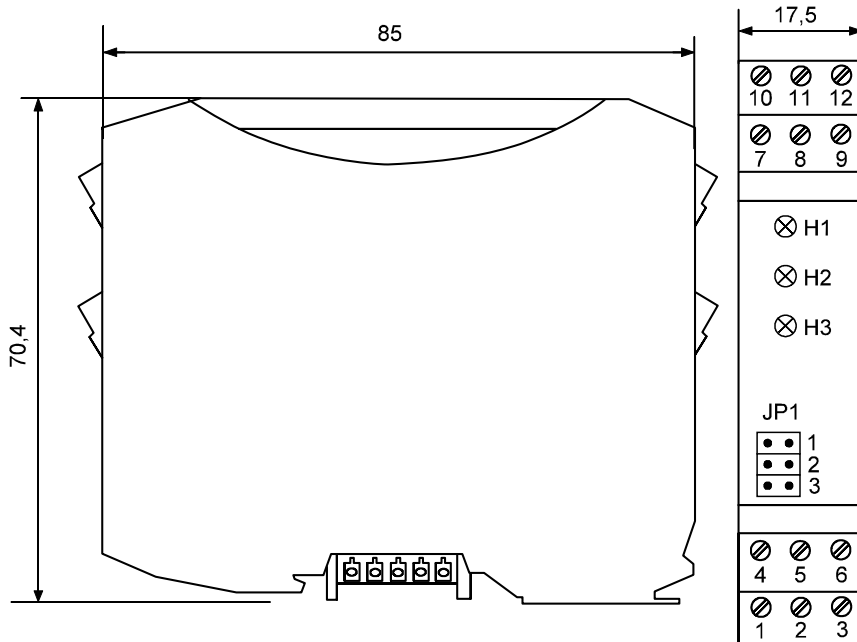
Bestellschlüssel:

Ausgang:

SU3-1	24VDC (HTL)
SU3-2	5VDC (TTL)



Hinweis: Bei nicht benutzten Kanälen den Jumper JP1 entfernen.
Dadurch werden die Eingänge intern abgeschlossen.



Technische Daten

Hilfsenergie:

Versorgungsspannung : 19,2...30VDC
Leistungsaufnahme : < 1,5VA + Last

Eingänge:

RS422 : 3 Stück
Eingangswiderstand : 120Ω, pro Kanal abschaltbar durch entfernen der Jumper
Kanal A: JP1-1
Kanal B: JP1-2
Kanal Z: JP1-3

Ausgänge:

Spannungsausgang : SU3-1: 24VDC (HTL)
SU3-2: 5VDC (TTL)
Stromausgang : max. 3x 50mA
Übertragungsfrequenz : max. 1 MHz
Signallaufzeit : ton = 200ns, toff = 120ns
Kurzschlußfestigkeit : bedingt, <3s

Allgemeine Daten:

Arbeitstemperatur : 0...50°C
Lagertemperatur : -25...+85°C, es darf keine Betauung vor der Inbetriebnahme auftreten
Prüfspannung : 1,5kVAC / 50Hz / 60 Sekunden, Eingang gegen Ausgang, Hilfsenergie
Bemessungsisolationsspannung: 250V AC/DC
Basisisolierung, Überspannungskategorie 2, Verschmutzungsgrad 2 nach DIN EN61010-1.
MTBF : 125 Jahre Mean Time Between Failures - gemäß EN 61709 (SN 29500).
Voraussetzungen: Ortsfester Betrieb in gepflegten Räumen, mittlere Umgebungstemperatur 40 °C, keine Belüftung, Dauerbetrieb
CE Konformität : EN 61326-1, EN 61000-4-2/3*/4/5/6*, EN 61000-6-4
* während der Störeinwirkung sind geringe Abweichungen möglich

Gehäuse:

Abmessungen BxHxT : 17,5mm Anreihgehäuse, 17,5x70,4x90,5mm (mit Klemmen)
Material : PA / VO
Schutzart : IP20
Anschluss : M3-Schraubklemmen 0,14 – 2,5mm², starr oder flexibel
Befestigung : Schnappbefestigung für Normschiene TS35
Einbaulage/Montage : beliebig
Gewicht : 64g

Sicherheitshinweise:



Vor einem Öffnen des Gerätes, ist dieses spannungsfrei zu schalten.

Während des Betriebes dieses Moduls können Teile, auch wenn nur Kleinspannung anliegt, durch zum Beispiel Shuntabgriffe, unter gefährlichen Spannungen stehen! Daher kann ein Nichtbeachten dieser Warnhinweise zu schweren Körperverletzungen und/oder Sachschäden führen.

Es ist darauf zu achten, dass der Signalumformer nur von geschultem Fachpersonal installiert und in Betrieb genommen wird. Vor der Installation bzw. Inbetriebnahme sollte sich das Fachpersonal sorgfältig mit der Dokumentation des Gerätes vertraut gemacht haben.

Bei sichtbaren Schäden am Gehäuse ist das Gerät unmittelbar zu ersetzen.



Auf einen ausreichenden Schutz gegen elektrostatische Elektrizität (ESD) ist bei Montage des Gerätes zu achten.

Einbauhinweise:

Es ist darauf zu achten, dass das Gerät möglichst weit von starken Störquellen entfernt eingebaut wird. Dies können Magnetspulen, Transformatoren, Frequenzumrichter o. ä. sein.

Verdrahtungshinweise:

Alle Signal- und Steuerleitungen sollten abgeschirmt verdrahtet werden. Die Abschirmung ist großflächig auf Erdpotential zu legen. Steuer- und Signalleitungen niemals mit Last führenden Leitungen gemeinsam in einem Kabelkanal verlegen.

Bei nicht benutzten Kanälen ist es zu empfehlen die entsprechenden Jumper zu entfernen.

Beschränkte Garantie:

Die LEG Industrie-Elektronik GmbH garantiert hiermit, dass das Produkt über einen Zeitraum von fünf Jahren, ab Lieferdatum, frei von Material- und Verarbeitungsfehlern sein wird.

Diese beschränkte Garantie ist nach Wahl der LEG beschränkt auf Reparatur oder Austausch für den ersten Endbenutzer des Gerätes. Folgeschäden oder etwaige anderweitige Ersatzansprüche, welche über die Funktionalität des Produktes hinaus gehen sind ausgeschlossen.

Gültigkeit hat diese beschränkte Garantie nur wenn:

1. das Produkt gemäß den von der LEG zur Verfügung gestellten Unterlagen und Anweisungen installiert und in Betrieb genommen wurde;
2. die technische Konfiguration der Spannungsversorgung eingehalten wurde;
3. das Produkt seinem Ordnungsgemäßen Gebrauch bestimmt war;
4. keine unzulässigen Modifikationen oder eigenmächtige Reparaturversuche ohne vorherige Absprache mit der LEG durchgeführt wurden.

Die Lieferungen erfolgen nach den „Allgemeinen Geschäftsbedingungen für Erzeugnisse und Leistungen der Elektroindustrie“ empfohlen vom Zentralverband Elektrotechnik- und Elektroindustrie (ZVEI) e.V. .

Änderungen vorbehalten:
