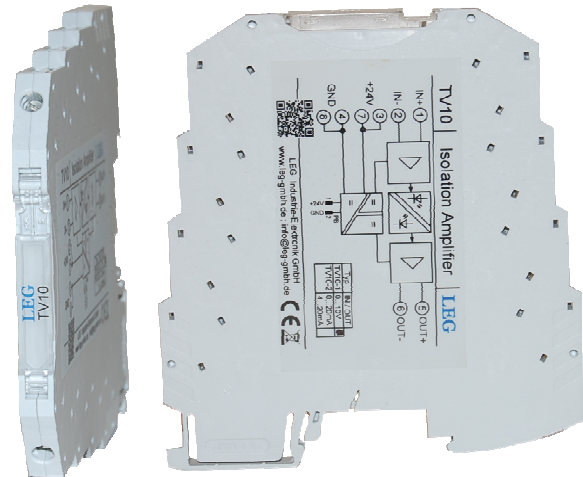


## Trennverstärker 6,2 mm bipolar, fester Bereich

TV11

### Merkmale:

- Linearitätsfehler < 0,2%
- bipolare, fest eingestellte Ein- und Ausgänge
- Übertragungsfrequenz 10Hz
- galvanische 3-Wege Trennung zwischen Eingang - Ausgang - Hilfsspannung
- Prüfspannung 1,5kV
- Versorgung 24VDC
- für Tragschienenmontage TS35
- eindeutige Klemmenbeschriftung
- kleine Abmessungen
- Baubreite 6,2 mm
- PB - Power-Bus - fähig
- hohe Zuverlässigkeit, 5 Jahre Garantie



### Beschreibung:

Die Geräte der Trennverstärker Serie TV11 dienen zur galvanischen Entkopplung von DC Strom- oder Spannungssignalen. Dabei wird eine 3-Wege Potentialtrennung zwischen Eingang-Ausgang und Hilfsenergie erzeugt.

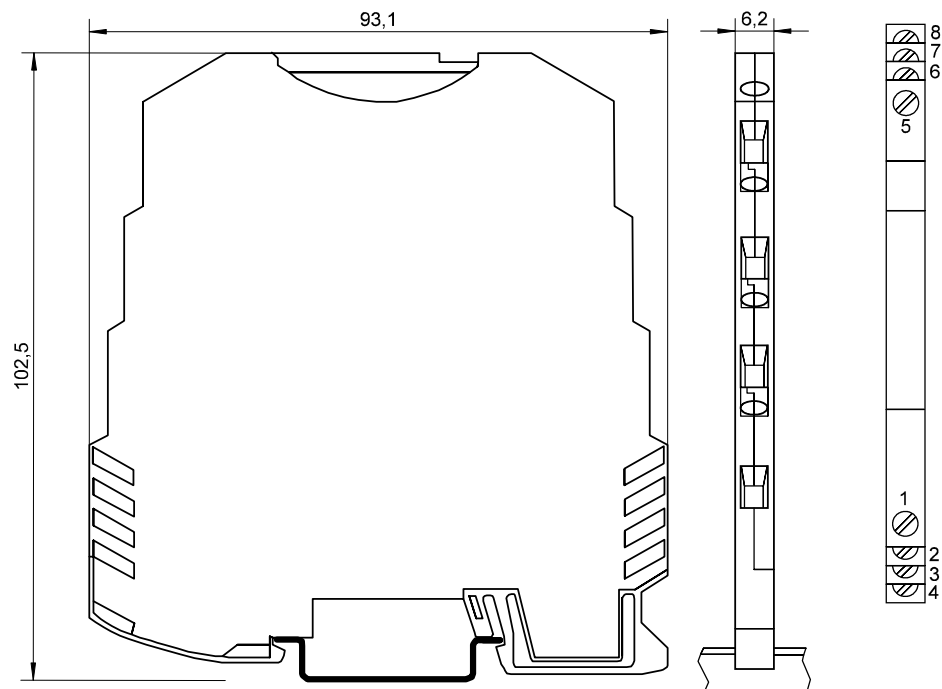
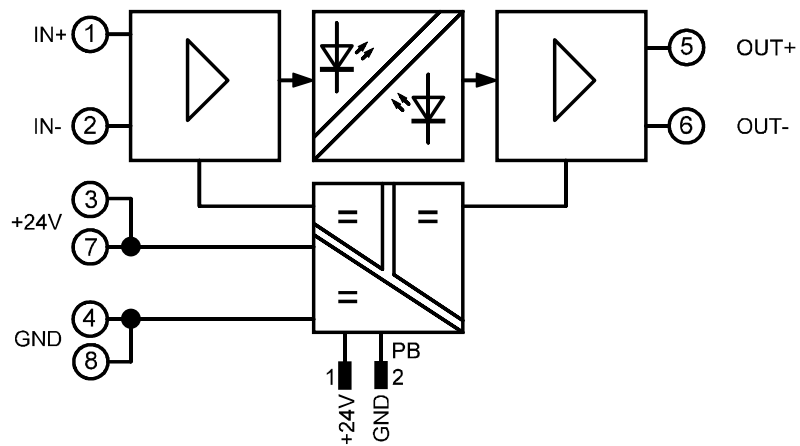
Der Trennverstärker ist in zwei Ausführungen lieferbar: IN: 0...±10V / OUT: 0...±10V  
und IN: 0...±20mA / OUT: 0...±20mA. Nullpunkt und Verstärkung sind fest eingestellt.

### Anwendung:

Preiswerte Potentialtrennung von gleichen analogen Signalen, Signalfilterung aufgrund der niedrigen Übertragungsfrequenz.

### Bestellschlüssel:

Varianten:	Eingang:	Ausgang:
TV11-1	0...±10V	0...±10V
TV11-2	0...±20mA	0...±20mA



## Technische Daten

### Hilfsenergie:

---

Versorgungsspannung : 19,2...30VDC  
Leistungsaufnahme : < 0,7VA

### Eingänge:

---

Spannungseingang : 0...±10V / Rin=100kΩ / Überlast max. 50V  
Stromeingang : 0...±20mA / Bürde 50Ω / Überlast max. 100mA

### Ausgänge:

---

Spannungsausgang : 0...±10V / Bürde min. 10KΩ  
Stromausgang : 0...±20mA / Bürde max. 500Ω  
Bürdenfehler : < 0,05%  
Restwelligkeit : < 10mV  
Übertragungsfrequenz : 10Hz

### Genauigkeit:

---

Linearitätsfehler : < 0,2%  
Temperaturkoeffizient : < 100ppm / K

### Allgemeine Daten:

---

Arbeitstemperatur : -10...70°C  
Lagertemperatur : -25...+85°C, es darf keine Betauung vor der Inbetriebnahme auftreten  
Prüfspannung : 1,5kVAC / 50Hz / 60 Sekunden / zwischen Eingang / Ausgang / Hilfsenergie  
Bemessungsisolationsspannung: 50V AC/DC  
Basisisolierung, Überspannungskategorie 2, Verschmutzungsgrad 2 nach DIN EN61010-1.  
MTBF : 350 Jahre Mean Time Between Failures - gemäß EN 61709 (SN 29500).  
Voraussetzungen: Ortsfester Betrieb in gepflegten Räumen, mittlere Umgebungstemperatur 40 °C, keine Belüftung, Dauerbetrieb  
CE Konformität : EN 61326-1, EN 61000-4-2/3\*/4/5/6\*, EN 61000-6-4  
\* während der Störeinwirkung sind geringe Abweichungen möglich

### Gehäuse:

---

Abmessungen BxHxT : 6,2mm Anreihgehäuse, 6,2x93,1x102,5  
Material : PA / V0  
Schutzart : IP20  
Anschluss : M3-Schraubklemmen 0,14 - 2,5mm<sup>2</sup>, starr oder flexibel  
Befestigung : Schnappbefestigung für Normschiene TS35  
Gewicht : 45g

### **Sicherheitshinweise:**

---



Vor einem Öffnen des Gerätes, ist dieses spannungsfrei zu schalten.

Während des Betriebes dieses Moduls können Teile, auch wenn nur Kleinspannung anliegt, durch zum Beispiel Shuntabgriffe, unter gefährlichen Spannungen stehen! Daher kann ein Nichtbeachten dieser Warnhinweise zu schweren Körperverletzungen und/oder Sachschäden führen.

Es ist darauf zu achten, dass der Trennverstärker nur von geschultem Fachpersonal installiert und in Betrieb genommen wird. Vor der Installation bzw. Inbetriebnahme sollte sich das Fachpersonal sorgfältig mit der Dokumentation des Gerätes vertraut gemacht haben.

Bei sichtbaren Schäden am Gehäuse ist das Gerät unmittelbar zu ersetzen.



Auf einen ausreichenden Schutz gegen elektrostatische Elektrizität (ESD) ist bei Montage des Gerätes zu achten.

### **Einbauhinweise:**

---

Es ist darauf zu achten, dass das Gerät möglichst weit von starken Störquellen entfernt eingebaut wird. Dies können Magnetspulen, Transformatoren, Frequenzumrichter o. ä. sein.

### **Verdrahtungshinweise:**

---

Alle Signal- und Steuerleitungen sollten abgeschirmt verdrahtet werden. Die Abschirmung ist großflächig auf Erdpotential zu legen. Steuer- und Signalleitungen niemals mit Last führenden Leitungen gemeinsam in einem Kabelkanal verlegen.

### **Beschränkte Garantie:**

---

Die LEG Industrie-Elektronik GmbH garantiert hiermit, dass das Produkt über einen Zeitraum von fünf Jahren, ab Lieferdatum, frei von Material- und Verarbeitungsfehlern sein wird.

Diese beschränkte Garantie ist nach Wahl der LEG beschränkt auf Reparatur oder Austausch für den ersten Endbenutzer des Gerätes. Folgeschäden oder etwaige anderweitige Ersatzansprüche, welche über die Funktionalität des Produktes hinaus gehen sind ausgeschlossen.

Gültigkeit hat diese beschränkte Garantie nur, wenn das Produkt:

1. gemäß den von der LEG zur Verfügung gestellten Unterlagen und Anweisungen installiert und in Betrieb genommen wurde;
2. Die technische Konfiguration der Spannungsversorgung eingehalten wurde;
3. das Produkt seinem Ordnungsgemäßen Gebrauch bestimmt war;
4. keine erkennbaren für unzulässige Modifikationen, falsche Handhabung oder eigenmächtige Reparaturversuche ohne vorherige Absprache mit der LEG durchgeführt wurden.

Die Lieferungen erfolgen nach den „Allgemeinen Geschäftsbedingungen für Erzeugnisse und Leistungen der Elektroindustrie“ empfohlen vom Zentralverband Elektrotechnik- und Elektroindustrie (ZVEI) e.V. .

### **Änderungen vorbehalten:**

---