

## 6-fach UND Gatter

## UG6

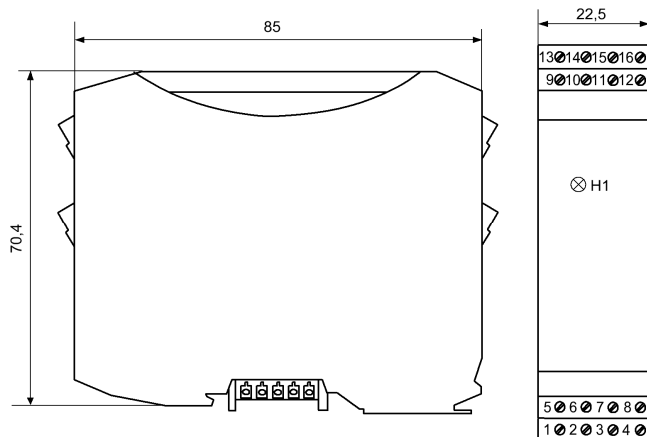
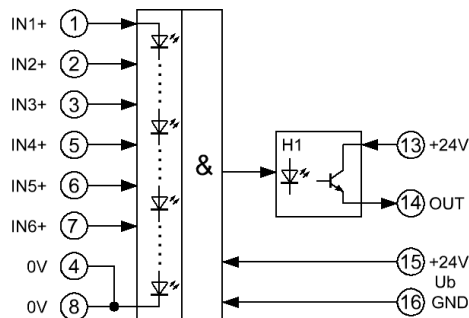
### Merkmale:

- Optokoppler Eingänge
- 6 fach UND verknüpft
- Versorgung 24VDC
- 3 - Wege Trennung
- für Tragschienenmontage TS35
- eindeutige Klemmenbeschriftung
- Bauform 22,5mm, super flach
- hohe Zuverlässigkeit, 5 Jahre Garantie



### Beschreibung:

Die Geräte der Serie UG6 stellen dem Anwender eine 6 fach logische UND Verknüpfung zur Verfügung. Alle Eingänge sind von der Versorgungsspannung und dem Ausgang optoentkoppelt und bilden somit eine 3-Wege Trennung. Über einen Optokoppler, welcher von 15V bis 30V versorgt werden kann, wird bei Erfüllung der Logikbedingung ein High - Signal ausgegeben, welches mit bis zu 50mA belastet werden kann. Die Module sind aufrastbar auf Tragschiene TS35 und benötigen eine 24V Hilfsenergie.



### Bestellschlüssel:

Eingang:

UG6-1-1

24V

UG6-2-1

5V

## Technische Daten

### Hilfsenergie:

---

Versorgungsspannung : 18...30Vdc  
Leistungsaufnahme : 5mA+Last

### Eingänge:

---

UG6-1	:	18...30Vdc / 4...7mA	High: $\geq 18V$	Low: $< 10V$
UG6-2	:	4...6,5Vdc / 4...7mA	High: $\geq 4V$	Low: $< 1V$

### Ausgänge:

---

Meldeausgang : 15...30Vdc / 50mA / plus schaltend  
Schaltfrequenz : max. 1kHz

### Allgemeine Daten:

---

Arbeitstemperatur : 0...50°C  
Lagertemperatur : -25...+85°C, es darf keine Betauung vor der Inbetriebnahme auftreten  
CE Konformität : EN 61326-1, EN 61000-4-2/3\*/4/5/6\*, EN 61000-6-4  
\*während der Störeinwirkung sind geringe Abweichungen möglich

### Gehäuse:

---

Abmessungen BxHxT : 22,5mm Anreihgehäuse, 22,5x70,4x90,5mm (mit Klemmen)  
Material : PA / V0  
Schutzart : IP20  
Anschluss : M3-Schraubklemmen 0,14 – 2,5mm<sup>2</sup>, starr oder flexibel  
Befestigung : Schnappbefestigung für Normschiene TS35  
Gewicht : 60g  
Einbaulage/Montage : beliebig

### **Sicherheitshinweise:**

---



Vor einem Öffnen des Gerätes, ist dieses spannungsfrei zu schalten.

Während des Betriebes dieses Moduls können Teile, auch wenn nur Kleinspannung anliegt, durch zum Beispiel Shuntabgriffe, unter gefährlichen Spannungen stehen! Daher kann ein Nichtbeachten dieser Warnhinweise zu schweren Körperverletzungen und/oder Sachschäden führen.

Es ist darauf zu achten, dass das Modul nur von geschultem Fachpersonal installiert und in Betrieb genommen wird. Vor der Installation bzw. Inbetriebnahme sollte sich das Fachpersonal sorgfältig mit der Dokumentation des Gerätes vertraut gemacht haben.

Bei sichtbaren Schäden am Gehäuse ist das Gerät unmittelbar zu ersetzen.



Auf einen ausreichenden Schutz gegen elektrostatische Elektrizität (ESD) ist bei Montage des Gerätes zu achten.

### **Einbauhinweise:**

---

Es ist darauf zu achten, dass das Gerät möglichst weit von starken Störquellen entfernt eingebaut wird. Dies können Magnetspulen, Transformatoren, Frequenzumrichter o. ä. sein.

### **Verdrahtungshinweise:**

---

Alle Signal- und Steuerleitungen sollten abgeschirmt verdrahtet werden. Die Abschirmung ist großflächig auf Erdpotential zu legen. Steuer- und Signalleitungen niemals mit Last führenden Leitungen gemeinsam in einem Kabelkanal verlegen.

### **Beschränkte Garantie:**

---

Die LEG Industrie-Elektronik GmbH garantiert hiermit, dass das Produkt über einen Zeitraum von fünf Jahren, ab Lieferdatum, frei von Material- und Verarbeitungsfehlern sein wird.

Diese beschränkte Garantie ist nach Wahl der LEG beschränkt auf Reparatur oder Austausch für den ersten Endbenutzer des Gerätes. Folgeschäden oder etwaige anderweitige Ersatzansprüche, welche über die Funktionalität des Produktes hinaus gehen sind ausgeschlossen.

Gültigkeit hat diese beschränkte Garantie nur, wenn das Produkt:

1. gemäß den von der LEG zur Verfügung gestellten Unterlagen und Anweisungen installiert und in Betrieb genommen wurde;
2. Die technische Konfiguration der Spannungsversorgung eingehalten wurde;
3. das Produkt seinem Ordnungsgemäßen Gebrauch bestimmt war;
4. keine erkennbaren für unzulässige Modifikationen, falsche Handhabung oder eigenmächtige Reparaturversuche ohne vorherige Absprache mit der LEG durchgeführt wurden.

Die Lieferungen erfolgen nach den „Allgemeinen Geschäftsbedingungen für Erzeugnisse und Leistungen der Elektroindustrie“ empfohlen vom Zentralverband Elektrotechnik- und Elektroindustrie (ZVEI) e.V. .

### **Änderungen vorbehalten:**

---