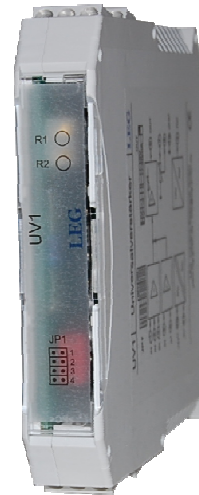


Universal – Verstärker / Präzisions – Summierverstärker

UV1

Merkmale:

- **Spannungs- oder Stromausgang**
- **5 Eingänge**
 2 nicht invertierende 3 invertierende
- **hohe Präzision, Linearitätsfehler < 0,003%**
- **Verstärkung 0,5 - 32 fach, feinjustierbar**
- **freies Potentiometer**
- **freie 10VDC Referenzspannung**
- **Versorgung 24VDC**
- **für Tragschienenmontage TS35**
- **eindeutige Klemmenbeschriftung**
- **kleine Abmessungen**
- **Bauform 17,5mm**
- **PB - Power-Bus - fähig**
- **hohe Zuverlässigkeit, 5 Jahre Garantie**



Beschreibung:

Die Geräte der Universalverstärker Serie UV1 dienen zur Anpassung von Normsignalen. Die maximale Eingangsspannung darf bis zu 50VDC betragen. Fünf Eingänge, 2 nicht invertierende und 3 invertierende, die wahlweise als Spannungs- oder Stromeingang genutzt werden können bieten dem Anwender die Möglichkeit der Signalverstärkung oder Signalschwächung. Durch die interne symmetrische Beschaltung der Eingänge im Verhältnis -1:-1:-4:+1:+1 können die Geräte auch als Addierer oder Subtrahierer verwendet werden. Je nach gewähltem Eingang kann die Verstärkung durch das 20-Gang Spindelpotentiometer R2 im Bereich von 0,5...32 fach verstellt werden. Ein durch die Front zugänglicher, auf Lötstützpunkten montierter Widerstand R3 kann für eine weitere Verstärkungsanpassung durch den Anwender, ohne das Gehäuse zu öffnen, leicht ausgetauscht werden.

Über die frei zur Verfügung stehende Referenzspannung von 10V/DC und ein weiteres 20-Gang Spindelpotentiometer R1 können eine Offsetverstellung oder auch ein Aabgleich für inverse Kennlinien umgesetzt werden. Die Geräte der Serie UV1 besitzen eine 2-Wege Potentialtrennung zwischen Eingang/Ausgang und Hilfsenergie, sind aufrastbar auf Tragschiene TS35 und benötigen eine Hilfsenergie von 24V/DC.

Anwendung:

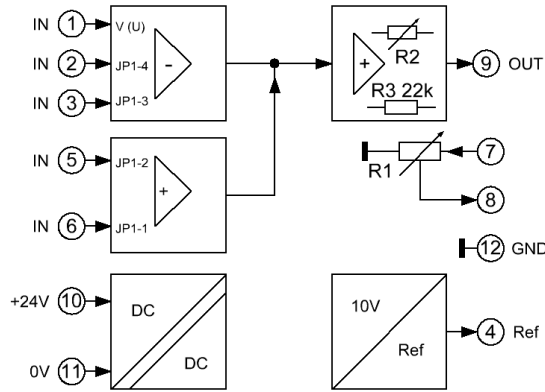
Anpassung von Meßsignalen, Addierer, Subtrahierer, inverse Kennlinie

Bestellschlüssel:

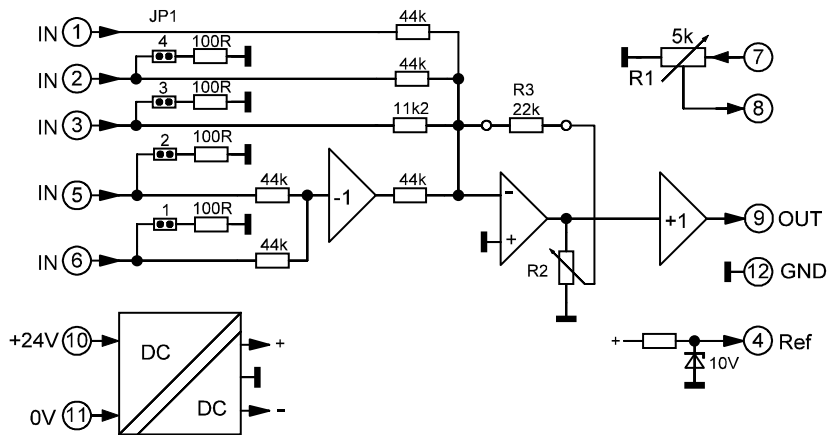
Ausgang:

UV1-1	0...±10V
UV1-2	0...±20mA

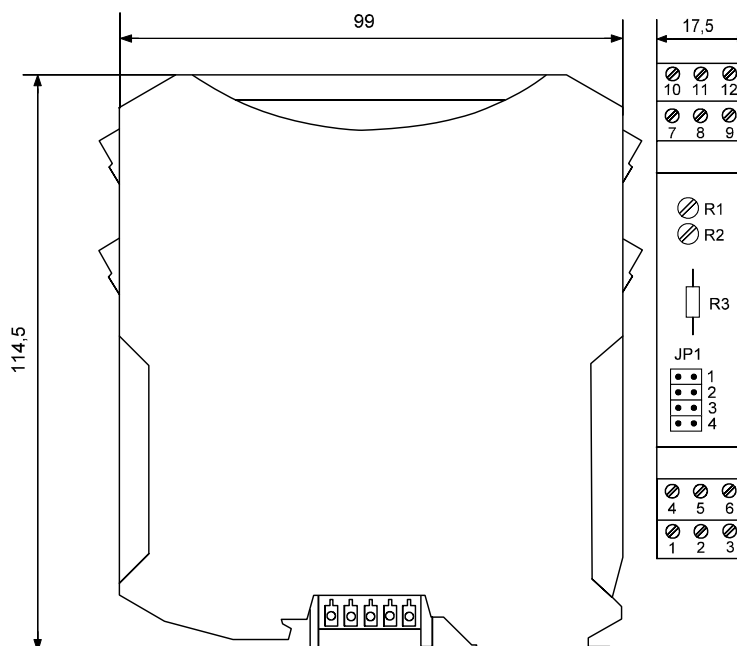
Blockschaltbild:



Detailliertes Blockschaltbild:



Aufbau:



Technische Daten

Hilfsenergie:

Versorgungsspannung : 19,2...30VDC
Leistungsaufnahme : < 1,5VA

Eingänge:

Spannungseingang : 0...±10 / Rin: 44kΩ bzw: 11,2k Ω / Überlastbarkeit max. 50V
Stromeingang : 0...±20mA / Bürde 100Ω / Überlast max. 100mA
Verstärkung : min. max.
Klemme (1) : -0,5 -8
Klemme (2) : -0,5 -8
Klemme (3) : -2 -32
Klemme (5) : +0,5 +8
Klemme (6) : +0,5 +8

Ausgänge:

Spannungsausgang : 0...±10V / max. 20mA
Stromausgang : 0...±20mA / Bürde max. 500Ω
Grenzfrequenz -3dB : 1kHz
Referenzspannung : 10VDC / max. 5mA
Potentiometer : 5kΩ / 0,75W / 20-Gang

Genauigkeit:

Linearitätsfehler : < 0,003%
Nullpunktfehler : < 0,001%
Temperaturkoeffizient : < 0,002 % / K

Allgemeine Daten:

Arbeitstemperatur : 0...50°C
Lagertemperatur : -25...+85°C, es darf keine Betauung vor der Inbetriebnahme auftreten
MTBF : 110 Jahre Mean Time Between Failures - gemäß EN 61709 (SN 29500).
Voraussetzungen: Ortsfester Betrieb in gepflegten Räumen, mittlere Umgebungstemperatur 40 °C, keine Belüftung, Dauerbetrieb
CE Konformität : EN 61326-1, EN 61000-4-2/3*/4/5/6*, EN 61000-6-4
* während der Störeinwirkung sind geringe Abweichungen möglich

Gehäuse:

Abmessungen BxHxT : 17,5mm Anreihgehäuse, 17,5x114,5x104,5mm (mit Klemmen)
Material : PA / V0
Schutzart : IP20
Anschluss : M3-Schraubklemmen 0,14 - 2,5mm², starr oder flexibel
Befestigung : Schnappbefestigung für Normschiene TS35
Gewicht : 107g

Sicherheitshinweise:



Vor einem Öffnen des Gerätes, ist dieses spannungsfrei zu schalten.

Während des Betriebes dieses Moduls können Teile, auch wenn nur Kleinspannung anliegt, durch zum Beispiel Shuntabgriffe, unter gefährlichen Spannungen stehen! Daher kann ein Nichtbeachten dieser Warnhinweise zu schweren Körperverletzungen und/oder Sachschäden führen.

Es ist darauf zu achten, dass der Universalverstärker nur von geschultem Fachpersonal installiert und in Betrieb genommen wird. Vor der Installation bzw. Inbetriebnahme sollte sich das Fachpersonal sorgfältig mit der Dokumentation des Gerätes vertraut gemacht haben.

Bei sichtbaren Schäden am Gehäuse ist das Gerät unmittelbar zu ersetzen.



Auf einen ausreichenden Schutz gegen elektrostatische Elektrizität (ESD) ist bei Montage des Gerätes zu achten.

Einbauhinweise:

Es ist darauf zu achten, dass das Gerät möglichst weit von starken Störquellen entfernt eingebaut wird. Dies können Magnetspulen, Transformatoren, Frequenzumrichter o. ä. sein.

Verdrahtungshinweise:

Alle Signal- und Steuerleitungen sollten abgeschirmt verdrahtet werden. Die Abschirmung ist großflächig auf Erdpotential zu legen. Steuer- und Signalleitungen niemals mit Last führenden Leitungen gemeinsam in einem Kabelkanal verlegen.

Beschränkte Garantie:

Die LEG Industrie-Elektronik GmbH garantiert hiermit, dass das Produkt über einen Zeitraum von fünf Jahren, ab Lieferdatum, frei von Material- und Verarbeitungsfehlern sein wird.

Diese beschränkte Garantie ist nach Wahl der LEG beschränkt auf Reparatur oder Austausch für den ersten Endbenutzer des Gerätes. Folgeschäden oder etwaige anderweitige Ersatzansprüche, welche über die Funktionalität des Produktes hinaus gehen sind ausgeschlossen.

Gültigkeit hat diese beschränkte Garantie nur, wenn das Produkt:

1. gemäß den von der LEG zur Verfügung gestellten Unterlagen und Anweisungen installiert und in Betrieb genommen wurde;
2. Die technische Konfiguration der Spannungsversorgung eingehalten wurde;
3. das Produkt seinem Ordnungsgemäßen Gebrauch bestimmt war;
4. keine erkennbaren für unzulässige Modifikationen, falsche Handhabung oder eigenmächtige Reparaturversuche ohne vorherige Absprache mit der LEG durchgeführt wurden.

Die Lieferungen erfolgen nach den „Allgemeinen Geschäftsbedingungen für Erzeugnisse und Leistungen der Elektroindustrie“ empfohlen vom Zentralverband Elektrotechnik- und Elektroindustrie (ZVEI) e.V. .

Änderungen vorbehalten:
