

Potentiometer Modul mit 10-Gang Wendelpoti

WW1

Merkmale:

- Präzisions Potentiometer
- 10 Gang Wendelpotentiometer
- Einstellknopf mit Noniuskala
- zusätzliche Bestückungsplätze
- für Tragschienenmontage TS35



Beschreibung:

Das Potentiometer - Modul WW1 enthält ein 10 Gang Drahtpotentiometer mit einem Präzisionseinstellknopf und Noniuskala von 0 bis 10,00.

Zwei freie Bestückungsplätze dienen zur Beschaltung des Potentiometers im Ein- und Ausgang, somit kann ein beliebiger Spannungsteiler realisiert werden.

Sollte dies nicht benötigt werden, bleiben die Bestückungsplätze frei und die nötige elektrische Verbindung zwischen dem Potentiometer und den Klemmen wird durch das Verlöten von je zwei Löt pads vorgenommen. Im Auslieferungszustand sind diese Verbindungen bereits hergestellt, so dass zusätzliche Lötarbeiten entfallen. Der Anschluß erfolgt über 2,5mm² Schraubklemmen. Die Einheit ist auf Tragschiene TS35 aufrastbar.

Anwendung:

Vorgabe von Sollwerten im Schaltpult oder Schaltschrank. Einstellen von externen Schaltschwellen (z.B. in Verbindung mit unserem Differenzgrenzwertschalter GW2). Abgleich von Istwerten (DC Tachosignalen).

Bestellschlüssel:

WW1 - Widerstandswert: in k Ω

Beispiele:

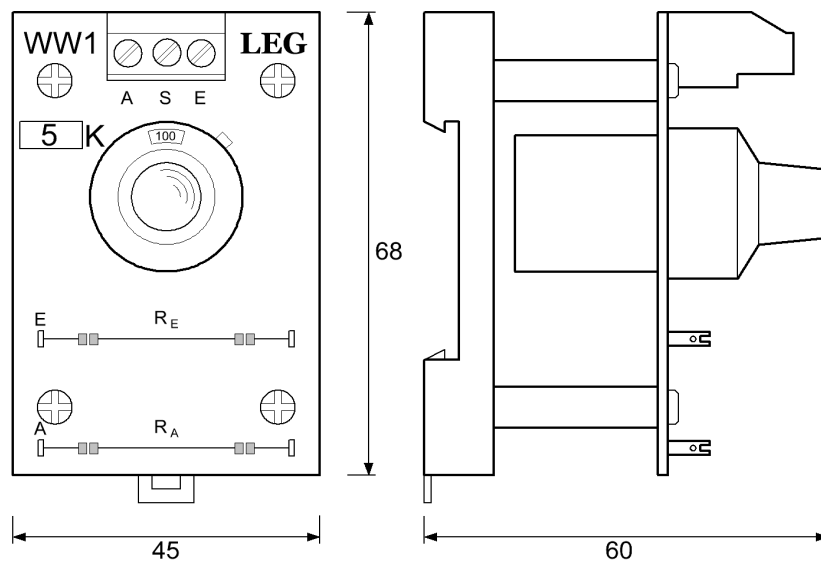
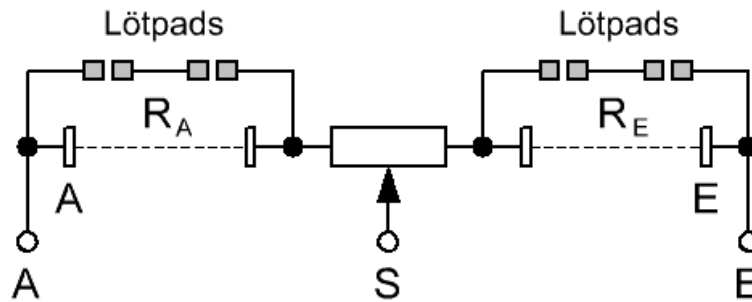
WW1-5 WW1 mit einem 5k Ω Potentiometer.

WW1-0,1 WW1 mit einem 100 Ω Potentiometer.

Lieferbare Widerstandswerte: (*)

100	Ω	
1	k Ω	
2	k Ω	
5	k Ω	standard Lagerwert
10	k Ω	
20	k Ω	
50	k Ω	
100	k Ω	

*weitere Widerstandswerte auf Anfrage



Technische Daten

Potentiometer:

Widerstandstoleranz	:	±5%
Linearität	:	±2,5%
Auflösung	:	100 Ω / 0,0603 Ω 1k / 0.2459 Ω 2k / 0.4113 Ω 5k / 0.8206 Ω 10k / 1.7230 Ω 20k / 3.0160 Ω 50k / 4.6690 Ω 100k / 7.4560 Ω
Temperaturkoeffizient	:	20ppm/C°
Widerstandsmaterial	:	Draht
Belastbarkeit	:	2 Watt
Umdrehungen	:	10 entspricht 3600°
Skala	:	Noniuskala 0...10,00
Schleiferstellung	:	Rechtsanschlag an "E"
Arbeitsbemessungsspannung	:	48VAC / 60VDC 200V einschließlich Vorwiderstand mit kundenseitigem Berührungsschutz

Allgemeine Daten:

Arbeitstemperatur	:	-20...+85°C
Lagertemperatur	:	-35...+85°C, es darf keine Betauung vor der Inbetriebnahme auftreten
MTBF	:	2850 Jahre Mean Time Between Failures MTBF gemäß EN 61709 (SN 29500). Voraussetzungen: Ortsfester Betrieb in gepflegten Räumen, mittlere Umgebungstemperatur 40°C, keine Belüftung, Dauerbetrieb
CE Konformität	:	EN 61326-1, EN 61000-4-2/3*/4/5/6*, EN 61000-6-4 * während der Störeinwirkung sind geringe Abweichungen möglich

Gehäuse:

Abmessungen BxHxT	:	45x68x60mm
Material	:	Polyamid faserverstärkt
Brennbarkeitsklasse	:	V0 (UL94)
Schutzart	:	IP00
Anschluss	:	2,5mm ² Schraubklemmen
Befestigung	:	Schnappbefestigung für Normschiene TS35
Gewicht	:	85g
Einbaulage/Montage	:	beliebig / anreihbar ohne Abstand

Sicherheitshinweise:



Vor einem Öffnen des Gerätes, ist dieses spannungsfrei zu schalten.

Während des Betriebes dieses Moduls können Teile, auch wenn nur Kleinspannung anliegt, durch zum Beispiel Shuntabgriffe, unter gefährlichen Spannungen stehen! Daher kann ein Nichtbeachten dieser Warnhinweise zu schweren Körperverletzungen und/oder Sachschäden führen.

Es ist darauf zu achten, dass der Frequenzwandler nur von geschultem Fachpersonal installiert und in Betrieb genommen wird. Vor der Installation bzw. Inbetriebnahme sollte sich das Fachpersonal sorgfältig mit der Dokumentation des Gerätes vertraut gemacht haben.

Bei sichtbaren Schäden am Gehäuse ist das Gerät unmittelbar zu ersetzen.



Auf einen ausreichenden Schutz gegen elektrostatische Elektrizität (ESD) ist bei Montage des Gerätes zu achten.

Einbauhinweise:

Es ist darauf zu achten, dass das Gerät möglichst weit von starken Störquellen entfernt eingebaut wird. Dies können Magnetspulen, Transformatoren, Frequenzrichter o. ä. sein.

Verdrahtungshinweise:

Alle Signal- und Steuerleitungen sollten abgeschirmt verdrahtet werden. Die Abschirmung ist großflächig auf Erdpotential zu legen. Steuer- und Signalleitungen niemals mit Last führenden Leitungen gemeinsam in einem Kabelkanal verlegen.

Beschränkte Garantie:

Die LEG Industrie-Elektronik GmbH garantiert hiermit, dass das Produkt über einen Zeitraum von fünf Jahren, ab Lieferdatum, frei von Material- und Verarbeitungsfehlern sein wird.

Diese beschränkte Garantie ist nach Wahl der LEG beschränkt auf Reparatur oder Austausch für den ersten Endbenutzer des Gerätes. Folgeschäden oder etwaige anderweitige Ersatzansprüche, welche über die Funktionalität des Produktes hinaus gehen sind ausgeschlossen.

Gültigkeit hat diese beschränkte Garantie nur wenn:

1. das Produkt gemäß den von der LEG zur Verfügung gestellten Unterlagen und Anweisungen installiert und in Betrieb genommen wurde;
2. die technische Konfiguration der Spannungsversorgung eingehalten wurde;
3. das Produkt seinem Ordnungsgemäßen Gebrauch bestimmt war;
4. keine unzulässigen Modifikationen oder eigenmächtige Reparaturversuche ohne vorherige Absprache mit der LEG durchgeführt wurden.

Die Lieferungen erfolgen nach den „Allgemeinen Geschäftsbedingungen für Erzeugnisse und Leistungen der Elektroindustrie“ empfohlen vom Zentralverband Elektrotechnik- und Elektroindustrie (ZVEI) e.V. .

Änderungen vorbehalten:
